



Czujniki różnicy ciśnienia

QBE63-DP...

do neutralnych i lekko korozyjnych cieczy i gazów

Czujniki do pomiaru dodatnich i ujemnych ciśnień oraz różnic ciśnienia czynników ciekłych i gazowych w instalacjach HVAC.

- Przetwornik pomiarowy wykorzystujący zjawisko Halla
- Wysoka odporność na dodatnie ciśnienia
- Trwała konstrukcja i wysoka niezawodność działania
- Do neutralnych i lekko korozyjnych cieczy i gazów
- Napięcie zasilania 24 V AC lub 20...30 V DC
- Sygnał wyjściowy 0...10 V DC
- Przyłącze z gwintem wewnętrznym G^{1/8}"

Zastosowanie

Czujniki różnicy ciśnienia QBE63-DP... stosowane są w instalacjach grzewczych, wentylacyjnych i klimatyzacyjnych, szczególnie do ciągłego monitorowania poziomu lub przepływu czynnika.

Mierzone ciśnienie oddziałuje na układ pomiarowy składający się z membrany, magnesu trwałego i przetwornika Halla. Wynik pomiaru zamieniany jest elektronicznie na liniowy sygnał wyjściowy 0...10 V DC.

Zestawienie typów

Oznaczenie typu	Zakres ciśnienia	
QBE63-DP01	0 ... 100 mbar	0 ... 10 kPa
QBE63-DP02	0 ... 200 mbar	0 ... 20 kPa
QBE63-DP05	0 ... 500 mbar	0 ... 50 kPa
QBE63-DP1	0 ... 1 bar	0 ... 100 kPa

Zamawianie i dostawa

Przy zamawianiu należy podać ilość, nazwę urządzenia i oznaczenie typu.

Przykład: **1 czujnik różnicy ciśnienia QBE63-DP05**

Czujnik dostarczany jest z odpowiednią obejmą mocującą.

Wyposażenie dodatkowe należy zamawiać oddzielnie.

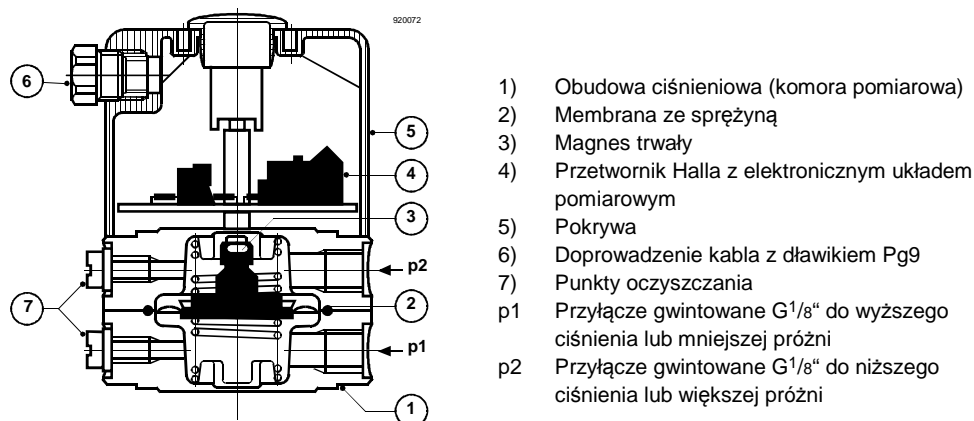
Urządzenia współpracujące

Czujniki QBE63-DP... mogą być podłączane do urządzeń lub systemów, do których można doprowadzić sygnał pomiarowy 0...10 V DC z czujnika ciśnienia.

Działanie

Mierzone ciśnienie oddziałuje na membranę (EPDM), która wywołuje odkształcenie sprężyny. Wskutek ciśnienia i powstałego ruchu membrany, magnes trwały przymocowany do membrany zmienia swoje położenie w stosunku do przetwornika Halla. Przetwornik wytwarza sygnał elektryczny proporcjonalny do pola magnetycznego. Sygnał ten jest następnie linearyzowany, kompensowany od wpływu temperatury i wzmacniany przez wbudowane układy elektroniczne.

Przekrój

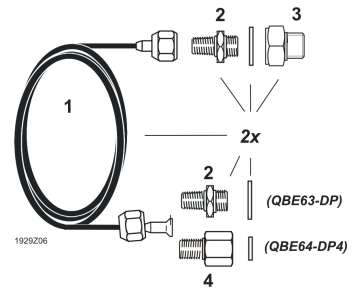


Budowa

Czujnik różnicy ciśnienia QBE63.DP... składa się z:

- Obudowy z tworzywa sztucznego z dławikiem kablowym Pg9
- Komory ciśnieniowej z membraną i sprężyną
- Obwodu drukowanego z przetwornikiem Halla
- Obejmy mocującej

AQB2002 Zestaw montażowy do montażu pośredniego z przewodem miedzianym o długości 1 m ze złączkami na obu końcach gotowymi do podłączenia. Łączniki gwintowane i nakrętki zaciskowe wykonane z mosiądzu. Przyłącza ciśnienia z gwintem zewnętrznym G1/8" lub G1/2".



Wskazówki do montażu

Czujniki dostarczane są z instrukcją montażu.

Czujniki QBE63-DP... mogą być podłączane bezpośrednio za pomocą łączników gwintowanych G1/8" lub R1/8". Podczas montażu czujnika w instalacji należy zwrócić szczególną uwagę na szczelność połączeń gwintowanych.

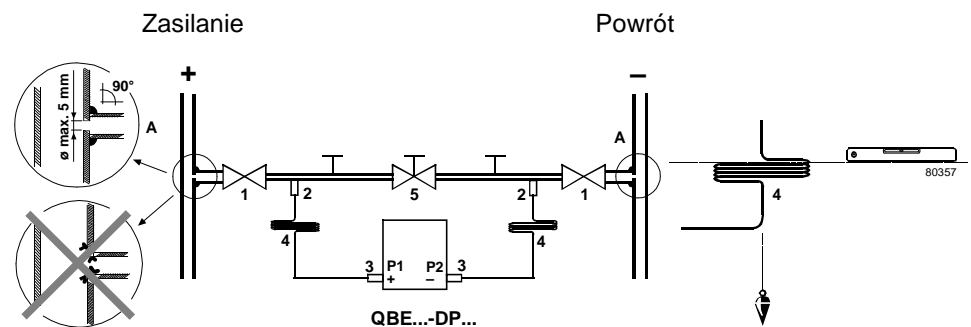
Zalecenia

- Do punktów pomiarowych ciśnienia (A) stosować standardowe trójniki lub wykonać otwory pomiarowe o średnicy 5 mm.
- Aby uniknąć jednostronnego przeciążenia czujnika podczas dokonywania nastaw, można zainstalować obejście izolujące (5).
- Do celów diagnostycznych, układy pomiarowe można dołączyć poprzez trójnik pomiarowy na głowicy czujnika.

Ważna uwaga

Montaż przy zastosowaniu czujnika do czynników ciekłych:

- Czujnik montować zawsze poniżej punktów pomiarowych ciśnienia
- Montaż wykonywać na powierzchni nie ulegającej wibracjom
- Zawsze opróżniać instalację





- A Otwory pomiarowe (punkty podłączeniowe)
- 1 Zawory izolujące
- 2 Trójniki
- 3 Łączniki (z zestawu montażowego AQB2002)
- 4 Przewody miedziane (z zestawu montażowego AQB2002)
- 5 Obejście izolujące




Montaż pośredni

Przy montażu pośrednim czujnik można stosować z zestawem montażowym AQB w temperaturze otoczenia do 70 °C i temperaturze czynnika do 180 °C. W tym przypadku należy zwrócić uwagę czy efektywność odprowadzania ciepła z przewodu miedzianego nie jest zmniejszana przez dodatkowe źródła ciepła lub przez utrudniony przepływ powietrza.

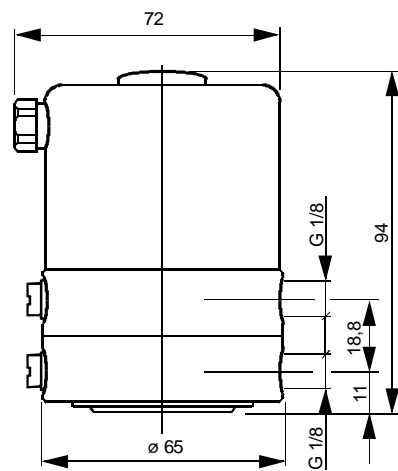
Dane techniczne

Dane elektryczne	Zasilanie	niskie napięcie (SELV, PELV)	
	Napięcie zasilania	24 V AC +15 / -10 %, 50/60 Hz lub 20...30 V DC	
	Pobór prądu	<35 mA	
Dane funkcjonalne	Sygnał wyjściowy	0...10 V DC, zabezpieczony przed zwarcie i zamienioną polaryzacją	
	Rezystancja robocza	≥10 kΩ	
	Zakres różnicy ciśnienia	patrz „Zestawienie typów“	
	Element pomiarowy	przetwornik wykorzystujący efekt Halla	
	Dokładność pomiaru		
	Łącznie liniowość, histereza i powtarzalność	< ± 1,5% FS (FS = pełen zakres)	
	Punkt zerowy, pełen zakres	< ± 1,0% FS	
	Dryft temperaturowy	0,08% FS / K (20 °C wzgl. punktu zerowego)	
	Przebieżalność	10 bar (QBE63-DP01 i QBE63-DP02) 20 bar (QBE63-DP05 i QBE63-DP1)	
	Ciśnienie przebiecia	30 bar	
	Odpowiedź dynamiczna:		
	Czas odpowiedzi	<10 ms	
	Naprzemienne obciążenie	<10 Hz	
Dopuszczalne czynniki	powietrze lub lekko korozyjne czynniki gazowe i ciekłe		
Dopuszczalna temperatura czynnika	-10 ... +80 °C		
Obsługa	nie wymagana		
Bezpieczeństwo	Stopień ochrony	IP65 wg IEC 60529 (z założoną pokrywą)	
	Klasa bezpieczeństwa	III wg EN 60730	
	Klasa spalania	UL 94	
	Pokrywa	HB	
Przyłącza	Zaciski podłączeniowe	3 zaciski śrubowe, 1,5 mm ²	
	Doprowadzenie kabla	dławik kablowy Pg9	
	Przyłącza ciśnienia	gwint wewnętrzny G1/8"	
Montaż	Obejma mocująca	do montażu na kanale, na ścianie, w stropach lub szafach sterowniczych	
	Pozycja montażu	dowolna (fabrycznie kalibrowany dla przyłączy ciśnienia skierowanych w dół); przy stosowaniu do cieczy: punktami oczyszczenia do góry	
Warunki środowiskowe	Dopuszczalna temperatura otoczenia		
	Praca	-10 ... +80 °C	
	Składowanie i transport	-40 ... +80 °C	
Normy i standardy	Dopuszczalna wilgotność otoczenia	< 90% r.h. (bez skraplania)	
	Zgodność elektromagnetyczna		
	Odporność na zakłócenia	EN 61000-6-2, EN 61326-1	
	Emisja zakłóceń	EN 61000-6-3, EN 61326-1	
	Zgodność  Dyrektywa EMC	2004/108/EC	
Zgodność  C-Tick (EMC)	EN 61000-6-3		
Zgodność środowiskowa	Deklaracja środowiskowa produktu CE1E1920 zawiera dane dotyczące konstrukcji i oceny produktu pod względem przyjazności dla środowiska (zgodność z RoHS, użyte materiały, opakowanie, korzyści dla środowiska, utylizacja)	ISO 14001 (środowisko) ISO 9001 (jakość) SN 36350 (environmentally compatible products) RL 2002/95/EG (RoHS)	
	Materiały	Obudowa (komora) ciśnieniowa	mosiądz niklowany
		Pokrywa	tworzywo (ABS bez włókna szklanego)
		Dławik kablowy	polistyren
Waga	Membrana	EPDM (guma etylenowo-propylenowa)	
	Obejma mocująca	stal galwanizowana	
	Zestaw montażowy AQB2002	patrz „Wyposażenie dodatkowe“	
	Z opakowaniem	0,86 kg	

Zaciski podłączeniowe

G		←	80358	←	Napięcie zasilania 24 V AC lub 20...30 V DC
U		→			Sygnal wyjściowy 0...10 V DC (względem masy GND)
M		←			Masa (GND)

Wymiary



Wymiary w mm

