



Seria 02



Zawory obrotowe czterodrogowe PN10

VCI31...

Zawory obrotowe czterodrogowe, PN10, z przyłączami z gwintem wewnętrznym

- Korpus zaworu z żeliwa szarego EN-GJL-250
- Średnica DN20...40
- k_{vs} 6,3...25 m³/h
- Kąt obrotu 90°
- Przyłącza z gwintem wewnętrznym, Rp $\frac{3}{4}$... Rp 1 $\frac{1}{2}$
- Z pokrętkiem sterowania ręcznego
- Mogą współpracować z siłownikami elektrycznymi SQK... lub SQL...
- Nie wymagają obsługi

Zastosowanie

Do stosowania w obiegach zamkniętych instalacji grzewczych, głównie jako zawory mieszające.

Zestawienie typów


Typ	Przyłącza [cale]	DN	k_{vs} [m ³ /h]	z siłownikiem SQK..., SQL... Δp_{max} [kPa]
VCI31.20	Rp 3/4	20	6,3	30
VCI31.25	Rp 1	25	10	
VCI31.32	Rp 1 1/4	32	16	
VCI31.40	Rp 1 1/2	40	25	

DN = Średnica nominalna

k_{vs} = Nominalne natężenie przepływu zimnej wody (5...30 °C) przez całkowicie otwarty zawór przy spadku ciśnienia 100 kPa (1 bar)

Δp_{max} = Maksymalna dopuszczalna różnica ciśnienia w kanale regulacyjnym zaworu obowiązująca w całym zakresie obrotu zaworu z siłownikiem

Wyposażenie dodatkowe

Typ	Opis
ASK32 	Zestaw montażowy ASK32 przeznaczony jest do zaworów VCI31... serii 02. Składa się ze wspornika ze śrubą. Dostarczany z instrukcją montażu.

Zamawianie

Zawór, siłownik i łącznik montażowy (jeśli jest wymagany) należy zamawiać oddzielnie. Przy zamawianiu należy podać ilość, nazwę i oznaczenie typu urządzenia.

Przykład:

1 zawór obrotowy czterodrogowy VCI31.25

1 siłownik SQL33.00

1 łącznik montażowy ASK32

Dostawa

Zawór, siłownik i łącznik montażowy pakowane są oddzielnie.

Części zamienne

Wykaz części zamiennych – patrz strona 6.

Urządzenia współpracujące

Typ	Siłowniki		
	SQK34..., SQK84...	SQK33...	SQL33..., SQL83...
VCI31.20	montaż bezpośrednio	ASK32	ASK32
VCI31.25			
VCI31.32			
VCI31.40			

Zestawienie siłowników

Typ	Rodzaj siłownika	Napięcie zasilania	Sygnal sterujący	Czas przebiegu 90°	Moment obrotowy	Karta katalog.
SQK33.00 ¹⁾	elektromotoryczny	230 V AC	3-stawny	125 s	5 Nm	N4506
SQL33.00 ³⁾					12,5 Nm	
SQL33.03 ³⁾				10 Nm		
SQK34.00 ²⁾		24 V AC		135 s	5 Nm	N4508
SQL83.00 ³⁾				125 s	12,5 Nm	N4506
SQK84.00 ²⁾				135 s	5 Nm	N4508

¹⁾ Może być wyposażony w 1 przełącznik pomocniczy ASC9.5

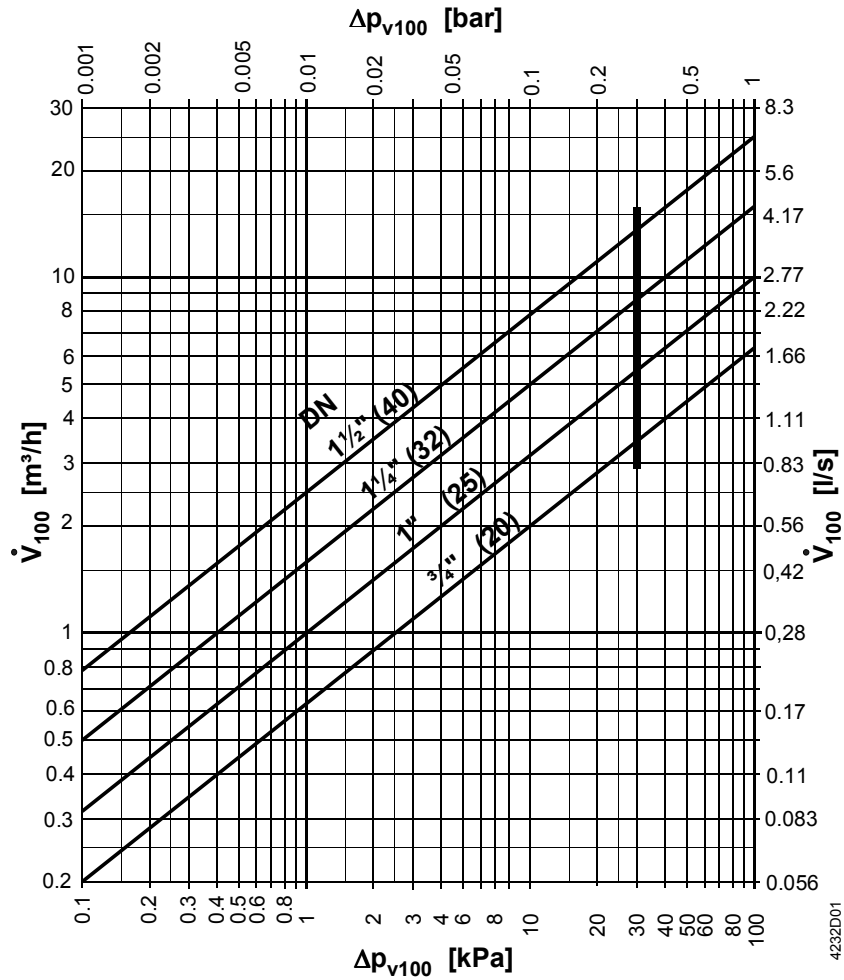
²⁾ Może być wyposażony w 1 przełącznik pomocniczy ASC9.7

³⁾ Może być wyposażony w 1 przełącznik pomocniczy ASC9.5 lub 1 podwójny przełącznik pomocniczy ASC9.4 lub 1 potencjometr z przełącznikiem pomocniczym ASZ7.4

Aplikacja Zasilanie z kotła od lewej lub prawej strony. Pokrętko sterowania ręcznego, skalę wskaźnika położenia i element obrotowy zaworu można przestawić i dostosować do instalacji.

Dobór zaworów

Wykres doboru



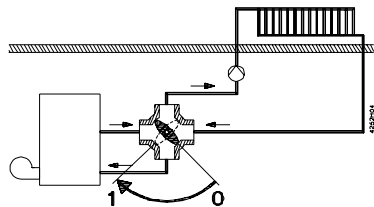
- Δp_{max} = Maksymalna dopuszczalna różnica ciśnienia w kanale regulacyjnym zaworu obowiązująca w całym zakresie obrotu zaworu z siłownikiem
- Δp_{V100} = Spadek ciśnienia w kanale regulacyjnym całkowicie otwartego zaworu przy przepływie \dot{V}_{100}
- \dot{V}_{100} = Przepływ objętościowy przez całkowicie otwarty zawór
- 100 kPa = 1 bar \approx 10 m słupa wody
- 1 m³/h = 0,278 l/s wody o temperaturze 20 °C

Projektowanie

Zawory VCI31... powinny być instalowane zgodnie z kierunkiem przepływu oznaczonym strzałkami na korpusie zaworu.
W instalacjach, do których przedostaje się tlen, występuje zwiększone niebezpieczeństwo wystąpienia korozji, a przez to zablokowania elementu obrotowego zaworu.

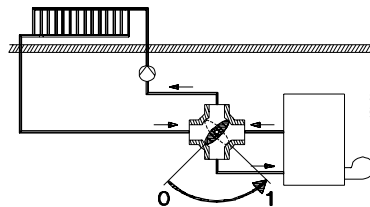
Warianty montażu

Zasilanie z kotła od lewej



Ustawienie fabryczne

Zasilanie z kotła od prawej



Element obrotowy, skalę wskaźnika położenia oraz pokrętło sterowania ręcznego należy obrócić o 180° zgodnie z instrukcją montażu.

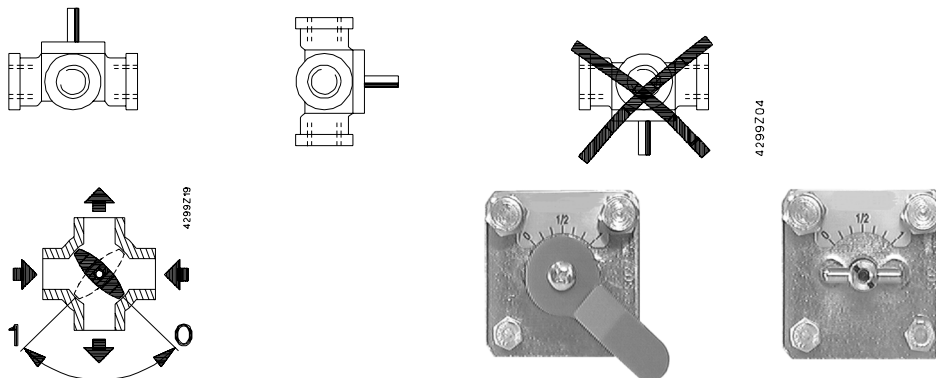
Montaż

Montaż zaworu i siłownika jest prosty i można go wykonać bezpośrednio na obiekcie. Zawór obrotowy, siłownik i łącznik montażowy ASK32 (jeśli jest wymagany) pakowane są oddzielnie.

Wyposażenie	Instrukcja montażu
ASK32	M4290.2 4 319 5597 0

Dwie specjalne śruby w pokrywie zaworu służą do zamocowania łącznika montażowego ASK32 i skali wskaźnika położenia.

Położenie



Ustawienie fabryczne

Element obrotowy ustawiony na „zasilanie z kotła od lewej”.

- Obrót przeciwnie do ruchu wskazówek zegara: otwieranie
- Obrót zgodnie z ruchem wskazówek zegara: zamykanie

Pokrętło sterowania ręcznego ze skalą,

wskaźnikiem położenia i naciętym znacznikiem położenia elementu obrotowego. Wskazanie położenia „0” = zasilanie z kotła całkowicie zamknięte.

Uruchomienie

Podczas uruchamiania zaworu należy sprawdzić, czy położenie i kierunek obrotu elementu obrotowego jest odpowiedni do danej instalacji (patrz „Projektowanie”).

Położenie elementu obrotowego zaworu wskazywane jest przez:

- pokrętło sterowania ręcznego i skalę
- rowek nacięty na trzpieniu zaworu (widoczny dopiero po zdjęciu pokrętła sterowania ręcznego)

Obsługa

Uwaga

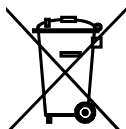
Przed wykonaniem prac serwisowych przy zaworze, siłowniku lub łączniku montażowym należy:

- Wyłączyć pompę i napięcie zasilające
- Zamknąć zawory odcinające
- Spuścić ciśnienie z instalacji i odczekać na jej ostygnięcie

W razie potrzeby, odłączyć przewody elektryczne.

Zawór można ponownie uruchomić po założeniu pokrętki sterowania ręcznego lub po prawidłowym zamontowaniu siłownika.

Utylizacja



Przed złomowaniem, zawór należy rozebrać na części składowe i podzielić je według rodzaju materiału.

Poszczególne elementy powinny być złomowane w odpowiedni sposób, co jest istotne z ekologicznego punktu widzenia.

Należy przestrzegać lokalnych przepisów.

Gwarancja

Podane dane techniczne obowiązują wyłącznie przy stosowaniu siłowników Siemens wymienionych w punkcie «Urządzenia współpracujące».

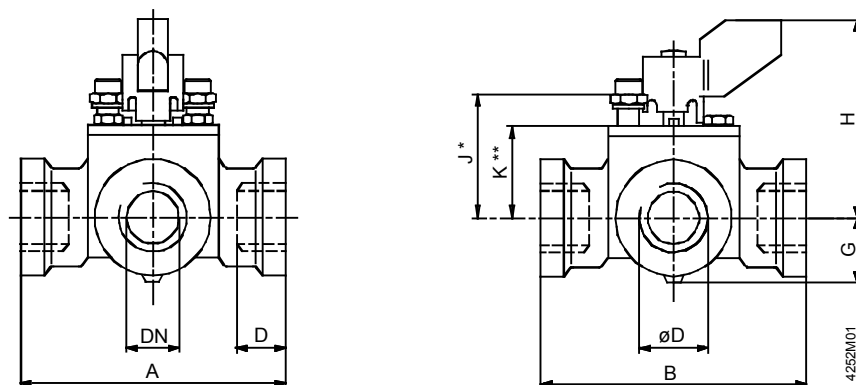
Stosowanie siłowników innych producentów powoduje utratę gwarancji.

Dane techniczne

Dane funkcjonalne	Ciśnienie nominalne	PN10 wg ISO 7268
	Ciśnienie robocze	maks. 1000 kPa (10 bar) wg ISO 7005 w dozwolonym zakresie temperatury czynnika
	Charakterystyka, każdy kanał	liniowa
	Dopuszczalne czynniki	woda grzewcza, woda ze środkami przeciwzamarzaniowymi (stężenie maks. 50 %); zalecenie: jakość wody wg VDI 2035
	Temperatura czynnika	1...120 °C
	Kąt obrotu	90°
Standardy przemysłowe	Dyrektywa dot. urządzeń ciśnieniowych	PED 97/23/EC
	Urządzenia dodatkowe	zgodnie z art. 1, par. 2.1.4
	Grupa czynnika 2	bez oznaczania CE zgodnie z art. 3, par. 3
Materiały	Korpus zaworu	żeliwo szare EN-GJL-250
	Trzpień	mosiądz
	Element obrotowy	mosiądz
	Uszczelnienie	EPDM
	Pokrętło sterowania ręcznego	tworzywo sztuczne
Wymiary i waga	Skala wskaźnika położenia	aluminium
	Patrz «Wymiary»	
	Przyłącza gwintowane	Rp... wg ISO7-1

Wymiary

Wymiary w mm



Typ	DN	ø D [cale]	A	B	D	G	H	J *	K **	Waga [kg]
VCI31.20	20	Rp ¾	110	110	14,5	24,5	74	46	34	1,4
VCI31.25	25	Rp 1			17					
VCI31.32	32	Rp 1¼	130	130	19	42,5	81,5	53,5	41,5	2,1
VCI31.40	40	Rp 1½								2,3

DN = Średnica nominalna

øD = Przyłącza gwintowane Rp... wg ISO7-1

J* = Wysokość montażowa siłownika SQK34.00 lub SQK84 bez łącznika montażowego

K** = Wysokość montażowa siłownika SQK33.00, SQL33... lub SQL83.00 z łącznikiem ASK32

Całkowita wysokość
zaworu z siłownikiem

- = Wysokość zaworu
- + Wysokość montażowa łącznika, jeśli jest stosowany (ASK32 = 50 mm)
- + Wysokość montażowa siłownika
- + Minimalna odległość (>200 mm) od stropu lub ściany potrzebna do montażu, podłączenia, obsługi, serwisu, itp.

Części zamienne

Numery zamówieniowe części zamiennych:

Typ zaworu	Zestaw uszczelek serwisowych	Pokrętło
VCI31.20	467695230	7467601750
VCI31.25	467695230	7467601750
VCI31.32	467695230	7467601750
VCI31.40	467695230	7467601750

Instrukcja montażowa do wymiany uszczelek: M4241