



SSA.. bez przelacznika pomocniczego



SSA..1 z przelacznikiem pomocniczym

ACVATIX™

## Siłowniki elektryczne

Do zaworów grzejnikowych, Mini-Kombi, Kombi i strefowych

**SSA31..**  
**SSA81..**  
**SSA61..**

- **SSA31..** napięcie zasilające 230 V AC      sygnał sterujący 3-stawny
- **SSA81..** napięcie zasilające 24 V AC      sygnał sterujący 3-stawny
- **SSA61..** napięcie zasilające 24 V AC/DC      sygnał sterujący 0...10 V DC
- Siła nominalna 100 N
- Automatyczna identyfikacja skoku zaworu
- Montaż bezpośrednio na zaworze za pomocą nakrętki łączącej (bez narzędzi)
- Podstawowe typy z kablem przyłączeniowym o długości 1,5 m z wtyczką
- Opcjonalne kable podłączeniowe:
  - kable o długościach 1,5 m, 2,5 m i 4,5 m
  - kable bezhalogenowe
- Wskazanie położenia
- Sterowanie ręczne
- Możliwość równoległego podłączenia kilku siłowników
- Przelącznik pomocniczy wbudowany w siłownikach SSA31.1 i SSA81.1
- Opcjonalne zabezpieczenie przed manipulacjami i demontażem siłownika

### Zastosowanie

- Do zaworów grzejnikowych VDN.., VEN.., VUN.., zaworów Kombi VPP46.., VPI46.. oraz Mini-Kombi VPD.., VPE..
- Do zaworów strefowych VD1..CLC
- Do zaworów grzejnikowych z przyłączem do siłownika M30 x 1,5, nominalnym wymiarem zamknięcia 11,6 mm i skokiem nominalnym 2,5 mm (bez adaptera)

- Do zaworów grzejnikowych innych producentów, z wykorzystaniem adapterów AV..
- Do regulacji ciągłej lub 3-stawnej w instalacjach grzewczych, stropach chłodzących i urządzeniach końcowych

## Zestawienie typów

Oznaczenie typu	Napięcie zasilające	Czas przebiegu przy 50 Hz	Sygnal sterujący	Kabel podłączeniowy	Przełącznik pomocniczy
SSA31	230 V AC	150 s	3-stawny	1,5 m	
SSA31/00 <sup>1)</sup>				bez kabla	
SSA31.1				1,5 m	tak
SSA81	24 V AC			1,5 m	
SSA81/00 <sup>1)</sup>				bez kabla	
SSA81.1				1,5 m	tak
SSA61	24 V AC/DC	34 s	0...10 V DC	1,5 m	
SSA61/00 <sup>1)</sup>				bez kabla	

<sup>1)</sup> Dostępne różne długości kabli przyłączeniowych i wtyki z zaciskami podłączeniowymi (patrz «Wyposażenie dodatkowe», strona 4)

## Wyposażenie dodatkowe

Oznaczenie typu	Opis	Napięcie zasilające	Sygnal sterujący
ASY3L15	Kabel przyłączeniowy 1,5 m	230 V AC	3-stawny
ASY3L25	Kabel przyłączeniowy 2,5 m		
ASY3L45	Kabel przyłączeniowy 4,5 m		
ASY8L15	Kabel przyłączeniowy 1,5 m	24 V AC	
ASY8L25	Kabel przyłączeniowy 2,5 m		
ASY8L45	Kabel przyłączeniowy 4,5 m		
ASY8L45HF	Kabel przyłączeniowy 4,5 m bezhalogenowy, VDE 0207-24		
ASY6L15	Kabel przyłączeniowy 1,5 m	24 V AC/DC	0...10 V DC
ASY6L25	Kabel przyłączeniowy 2,5 m		
ASY6L45	Kabel przyłączeniowy 4,5 m		
ASY6L45HF	Kabel przyłączeniowy 4,5 m bezhalogenowy, VDE 0207-24		
ASY98	Śruba mocująca zabezpieczająca wtyczkę kabla podłączeniowego, dołączana do zestawu ASY99 i ASY100		
ASY99	Wtyk z zaciskami podłączeniowymi do siłowników 3-stawnych SSA81../00		
ASY100	Wtyk z zaciskami podłączeniowymi do siłowników 0...10 V DC SSA61/00		
AL40	Zabezpieczenie przed manipulacjami i demontażem siłownika		

## Adaptory do zaworów innych producentów

Typ adaptera	Do zaworów	Typ adaptera	Do zaworów
AV51	Beulco stare typy (M30x1,0)	AV56	Giacomini
AV52	Comap	AV57	Herz
AV53	Danfoss RA-N (RA2000)	AV58	Oventrop (M30x1,0), do 2002
AV54	Danfoss RAVL	AV59	Vaillant
AV55	Danfoss RAV	AV60	TA, do 2002 <sup>1)</sup>
		AV61	Markaryd (MMA)

<sup>1)</sup> Zawory typu TBV-C nie wymagają adaptera

## Zamawianie

Przykład:

Oznaczenie typu	Symbol magazynowy	Opis	Ilość
SSA81/00	SSA81/00	Siłownik elektryczny	2
ASY8L45	ASY8L45	Kabel przyłączeniowy	2

## Dostawa

Zawory, siłowniki i wyposażenie dodatkowe pakowane są oddzielnie i dostarczane w oddzielnych opakowaniach.

## Numery serii

Patrz wykaz na stronie 10.

2/10

Typ zaworu	Rodzaj zaworu	$K_{vs}$ [m <sup>3</sup> /h]	$\dot{V}$ [l/h]	Ciśnienie nominalne	Karta katalogowa
VDN..., VEN..., VUN..	Zawory grzejnikowe	0,09...1,41		PN10	N2105, N2106
VPD..., VPE..	Zawory Mini-Kombi		25...483		N2185
VPP46..., VPI46..	Zawory Kombi		30...1330	PN25	N4855
VD1..CLC	Zawory strefowe	0,25...2,60		PN10	N2103

Zawory grzejnikowe (M30 x 1,5) innych producentów, bez adaptera:

- Heimeier
- Crane D981..
- TA typu TBV-C
- Oventrop M30 x 1,5 (od 2001)
- MNG
- Junkers
- Honeywell-Braukmann
- Cazzaniga
- Beulco (nowe)

Inne rodzaje zaworów, z adapterami AV.. – patrz «Zestawienie typów / Wyposażenie dodatkowe»

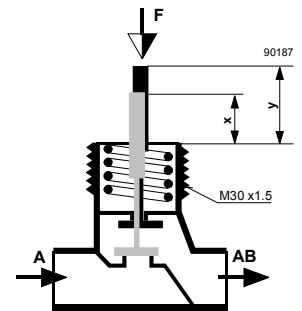
$K_{vs}$  = Nominalne natężenie przepływu zimnej wody (5...30 °C) przez całkowicie otwarty zawór ( $H_{100}$ ) przy spadku ciśnienia 100 kPa (1 bar)

$\dot{V}$  = Przepływ objętościowy przy skoku 0,5 mm

### Zawory innych producentów

Aby zapewnić prawidłową współpracę siłowników SSA.. z zaworami innych producentów, zawory te muszą spełniać następujące wymagania:

- Przyłącze M30 x 1,5 do podłączenia siłownika
- Siła nominalna  $F \leq 100$  N
- Wymiar x (zawór zamknięty)  $x > 9,0$  mm
- Wymiar y (zawór otwarty)  $y \leq 14,5$  mm



### Działanie i budowa

Gdy siłownik sterowany jest sygnałem 0...10 V DC lub 3-stawnym, to wytwarza on skok, który przenoszony jest na trzpień zaworu. Przedstawiony poniżej opis działania dotyczy zaworów, które w stanie bez zasilania są całkowicie otwarte (zawory N.O.).

#### Sterowanie 3-stawne SSA31.. / SSA81..

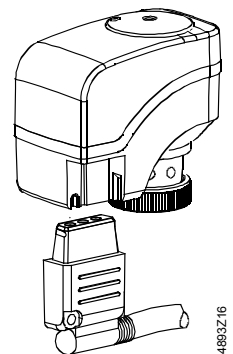
- Napięcie na Y1: Trzpień siłownika chowa się Otwieranie zaworu
- Napięcie na Y2: Trzpień siłownika wysuwa się Zamykanie zaworu
- Brak napięcia na Y1 i Y2: Siłownik pozostaje w swojej bieżącej pozycji

#### Sterowanie 0...10 V DC SSA61..

- Zawór jest otwierany i zamykany proporcjonalnie do sygnału sterującego Y
- Przy 0 V zawór jest całkowicie zamknięty (A → AB), trzpień siłownika wysunięty
- Przy braku zasilania siłownik pozostaje w swojej bieżącej pozycji

#### Właściwości i korzyści

- Obudowa z tworzywa sztucznego
- Wskazanie położenia
- Bezobsługowa przekładnia zabezpieczona przed zablokowaniem
- Sterowanie ręczne przy pomocy klucza imbusowego 3 mm
- Zmniejszony pobór mocy w stanie utrzymywania pozycji
- Wyłącznik przeciążeniowy i dla pozycji krańcowych
- Możliwość równoległej pracy 6 siłowników SSA31.., 24 SSA81.. lub 10 SSA61.., pod warunkiem wystarczającej obciążalności wyjścia regulatora
- Dostępne wtyki z zaciskami podłączeniowymi umożliwiające podłączenie standardowych przewodów (tylko do siłowników 24 V AC i 24 V AC/DC)
- Brak możliwości pomylenia kabli podłączeniowych z wtyczkami 24 V AC i 230 V AC
- Dostępne kable bezhalogenowe



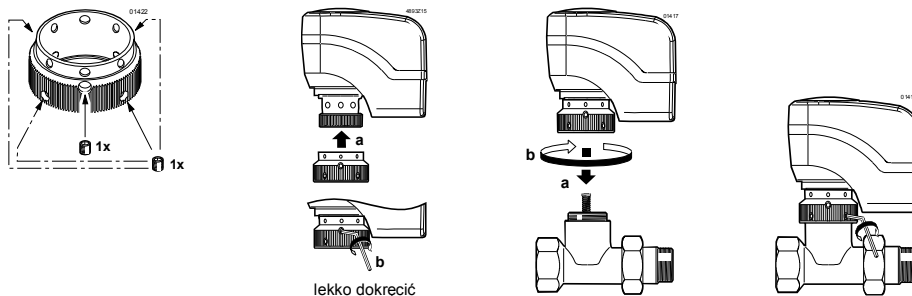
## Wyposażenie dodatkowe

### Adaptory AV.. do zaworów innych producentów

Do montażu siłowników SSA.. na zaworach grzejnikowych innych producentów dostępne są adaptory AV51 do AV61 – patrz «Zestawienie typów / Wyposażenie dodatkowe», strona 2.

### Zabezpieczenie przed manipulacjami i demontażem siłownika

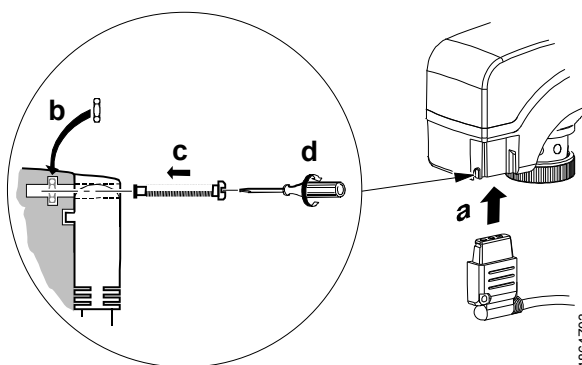
AL40



### Śruba mocująca ASY98

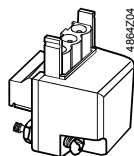


Śruba ASY98 przeznaczona do zabezpieczenia wtyczki kabla, dołączana do zestawu ASY99 i ASY100.



Wtyczka mocowana jest zatrzaskowo, ale można ją dodatkowo zabezpieczyć śrubą mocującą

### Wtyki z zaciskami podłączeniowymi ASY99 ASY100



Do specjalnych długości kabli podłączeniowych siłowników 24 V AC/DC.

- ASY99 do siłowników 3-stawnych typu SSA81../00
- ASY100 do siłowników 0...10 V DC typu SSA61/00

Wtyki dostarczane są z instrukcją montażu (74 319 0385 0)

## Wskazówki

### Projektowanie

Podłączenie elektryczne siłowników musi być wykonywane zgodnie z lokalnymi przepisami (patrz «Schematy połączeń», strona 9).

#### ⚠ Uwaga

**Przestrzegać przepisów i wymagań dotyczących bezpieczeństwa osób i mienia!**

Przestrzegać dopuszczalnych temperatur (patrz «Dane techniczne», strona 6).

Kabel przyłączeniowy siłownika może stykać się z rozgrzanym korpusem zaworu, pod warunkiem że temperatura korpusu zaworu nie przekracza 80 °C.

Siłowniki SSA31.1 i SSA81.1 posiadają fabrycznie wbudowany przełącznik pomocniczy. Wyposażenie innych typów siłowników w przełącznik pomocniczy nie jest możliwe.

### Montaż

Instrukcja montażu (74 319 0497 0) dołączana jest do opakowania siłownika.

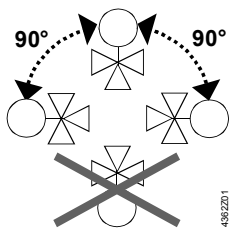
Siłownik na zaworze mocowany jest pomocą nakrętki łączącej, nie są przy tym wymagane żadne narzędzia ani nastawy.

Siłownik podczas montażu musi być ustawiony w położeniu 0 (patrz też «Sterowanie ręczne», strona 5), bez napięcia zasilającego.

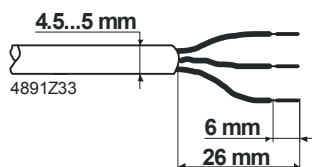
- Założyć siłownik na zawór i ręcznie przykręcić nakrętkę łączącą
- Nie używać do tego żadnych narzędzi, typu klucze
- Unikać bocznych sił i naprężeń (kabla) w zamontowanym siłowniku!

W przypadku siłowników bez kabla (SSA../00), należy zamontować oddzielnie zamawiany wtyk z zaciskami podłączeniowymi lub kabel przyłączeniowy.

Położenie



Instalacja



Zacisnąć końcówki na końcach przewodów z usuniętą izolacją.

Uruchomienie

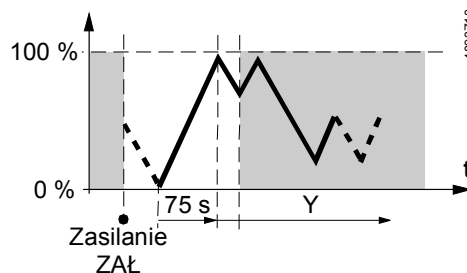
Podczas uruchomienia sprawdzić okablowanie i działanie siłownika oraz przełącznika pomocniczego, jeśli jest wbudowany.

- Trzpień siłownika wysuwa się (ruch z położenia 1 do 0): Zamykanie zaworu
- Trzpień siłownika chowa się (ruch z położenia 0 do 1): Otwieranie zaworu

Kalibracja skoku

⚠ Uwaga

Podczas uruchomienia i po każdorazowym włączeniu zasilania, siłownik SSA61.. przeprowadza procedurę kalibracji. (Skok zaworu 0 → skok zaworu maks. → wartość zadana). Nigdy nie należy ingerować ręcznie w ten proces.



**Uwaga:** Prawidłowa kalibracja możliwa tylko z zaworem o skoku > 1,5 mm

Gdy kalibracja zakończy się niepowodzeniem, to kolejna próba podejmowana jest automatycznie po 8 minutach.

Po trzech nieudanych próbach kalibracji, trzpień siłownika pozostaje w położeniu wysuniętym i zawór grzejnikowy jest zamknięty.

W przypadku zaworów o skoku mniejszym niż 1,5 mm, po trzech nieudanych próbach kalibracji siłownik z zaworem pozostaną zablokowane.

Zawory grzejnikowe Siemens typu VDN.., VEN.., VUN.. mają skok 1,5 mm.

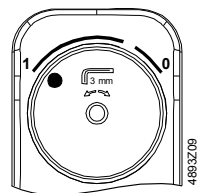
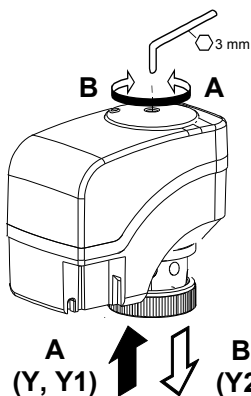
Obsługa

Do ustawienia siłownika w dowolnej pozycji pomiędzy 0 i 1 stosowany jest klucz imbusowy 3 mm. Jednakże przy określeniu położenia siłownika, wyższy priorytet ma sygnał sterujący z regulatora.

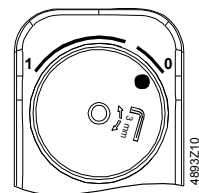
Uwaga

Aby utrzymać ręcznie ustawione położenie, należy odłączyć kabel przyłączeniowy lub wyłączyć napięcie zasilające i sygnał sterujący.

Sterowanie ręczne



Wskaźnik położenia w pozycji 1: Zawór otwarty



Wskaźnik położenia w pozycji 0: Zawór zamknięty

## Konserwacja

Siłowniki są urządzeniami bezobsługowymi.

Podczas czynności serwisowych przy instalacji należy:



- Wyłączyć napięcie zasilające (np. odłączyć wtyczkę)
- W razie potrzeby, odłączyć przewody elektryczne od zacisków
- Siłownik może być uruchamiany tylko po prawidłowym zamontowaniu na zaworze!

## Naprawa

Siłowniki SSA.. nie podlegają naprawie, muszą być wymieniane w całości.

## Utylizacja



Siłowniki nie mogą być utylizowane wraz z odpadami komunalnymi, dotyczy to w szczególności układów elektrycznych i elektronicznych.

Poszczególne elementy należy złomować w odpowiedni sposób, co jest istotne z ekologicznego punktu widzenia.

**Należy przestrzegać lokalnych przepisów.**

## Gwarancja

Podane dane techniczne obowiązują wyłącznie, gdy siłowniki stosowane są z zaworami wymienionymi w punkcie «Urządzenia współpracujące», strona 3.

**Stosowanie siłowników SSA.. z innymi zaworami powoduje utratę gwarancji Siemens Building Technologies / HVAC Products.**

## Dane techniczne

		SSA31..	SSA81..	SSA61..
Zasilanie	Napięcie zasilające	230 V AC	24 V AC	24 V AC lub 24 V DC
	Tolerancja napięcia	± 15%	± 20%	± 20% ± 25%
	Częstotliwość	50/60 Hz		
	Maksymalny pobór mocy	6 VA	0,8 VA	2,5 VA
Sterowanie	△ Bezpiecznik kabla zasilającego	2 A (szybkiego działania)		
	Sygnal sterujący	3-stawny		0...10 V DC
	Impedancja wejściowa dla 0...10 V DC			> 100 kΩ
	Praca równoległa (liczba siłowników) <sup>1)</sup>	maks. 6	maks. 24	maks. 10
Dane funkcjonalne	Czas przebiegu dla skoku 2,5 mm przy 50 Hz	150 s		34 s
	Szybkość pozycjonowania	60 s/mm		13,6 s/mm
	Skok nominalny	2,5 mm (maks. 5,5 mm)		
	Siła nominalna	100 N		
Połączenie elektryczne	Dopuszczalna temperatura czynnika w podłączonym zaworze	1...110 °C (1...90 °C dla zaworów Mini-Kombi)		
	Kabel przyłączeniowy podstawowych typów	1,5 m 3-żyłowy wg EN 60320 / IEC 60227		
	ASY 99, ASY100 średnica kabla		< 5 mm	
	przekrój kabla		0,5...0,75 mm <sup>2</sup>	
Normy i standardy	ASY3L.. przekrój kabla	0,75 mm <sup>2</sup>		
	ASY6L.., ASY8L.. przekrój kabla		0,5 mm <sup>2</sup>	
	Zgodność CE:			
	Dyrektywa EMC	2004/108/EC		
	Odporność	EN 61000-6-2	środowisko przemysłowe <sup>2)</sup>	
Emisja	EN 61000-6-3	środowisko mieszkalne		
Dyrektywa dot. niskich napięć	2006/95/EC			
Bezpieczeństwo elektryczne	EN 60730-1			
Klasa bezpieczeństwa wg EN 60730		II	III	
Poziom zanieczyszczeń		EN 60730, klasa 2		

		SSA31..	SSA81..	SSA61..
Wymiary i waga	Stopień ochrony obudowy pozycja pionowa do poziomej	IP40 wg EN 60529		
	Zgodność z wymogami ochrony środowiska	ISO 14001 (środowisko) ISO 9001 (jakość) SN 36350 (Environmentally compatible products) RL 2002/95/EG (RoHS)		
	Wymiary	patrz „Wymiary”, strona 10		
	Przyłącze gwintowe zaworu	nakrętka łącząca M30 x 1,5		
Kolor obudowy	Waga z przełącznikiem pomocniczym / bez przełącznika	0,4 kg / 0,35 kg		
	Podstawa Pokrywa	RAL 7035 jasno-szary RAL 9003 biały		
Przełącznik pomocniczy	Wbudowany w SSA31.1 i SSA81.1	1 styk przełączający		
	Nastawiany punkt przełączania	0...100 %		
	Nastawa fabryczna 50 %			
	Obciążalność styków	maks. 250 V AC, 1(0,5) A		
Kabel podłączeniowy (zalecany)		H03VV-F, 2 x 0,5...0,75 mm <sup>2</sup>		

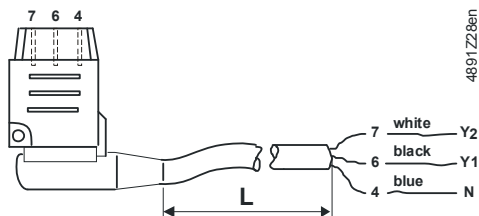
- 1) Pod warunkiem, że wyjście regulatora ma wystarczającą obciążalność  
2) Transformator 160 VA (np. Siemens 4AM3842-4TN00-0EA0) do siłowników 24 V AC

### Ogólne warunki otoczenia

	Praca EN 60721-3-3	Transport EN 60721-3-2	Składowanie EN 60721-3-1
Warunki środowiskowe	klasa 3K3	klasa 2K3	klasa 1K3
Temperatura	1...50 °C	-25...70 °C	-5...50 °C
Wilgotność	5...85 % r.h.	< 95 % r.h.	5...95 % r.h.

### Kabel podłączeniowy

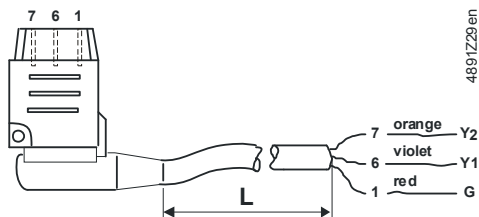
ASY3L.. z SSA31..



7	biały	Y2	Sygnal sterujący ZAMKNIJ (230 V AC)
6	czarny	Y1	Sygnal sterujący OTWÓRZ (230 V AC)
4	niebieski	N	Neutralny

L = 1,5 m, 2,5 m, lub 4,5 m

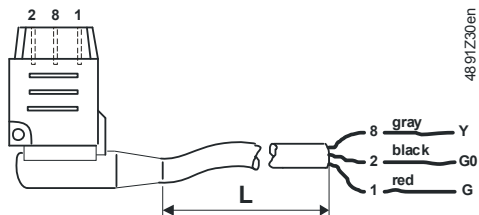
ASY8L.. z SSA81..



7	pomarań.	Y2	Sygnal sterujący ZAMKNIJ (24 V AC)
6	fioletowy	Y1	Sygnal sterujący OTWÓRZ (24 V AC)
1	czerwony	N	Potencjał systemowy 24 V AC

L = 1,5 m, 2,5 m, lub 4,5 m

ASY6L.. z SSA61..

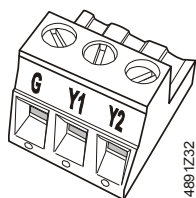


8	szary	Y	Sygnal sterujący 0...10 V DC
2	czarny	G0	Neutralny systemowy (-24 V DC)
1	czerwony	G	Potencjał systemowy 24 V AC (+24 V DC)

L = 1,5 m, 2,5 m, lub 4,5 m

## Zaciski podłączeniowe

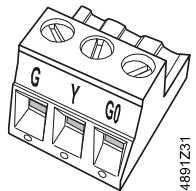
ASY99  
do SSA81..



Y2  
Y1  
G

Sygnal sterujący ZAMKNIJ  
Sygnal sterujący OTWÓRZ  
Potencjał systemowy 24 V AC

ASY100  
do SSA61..

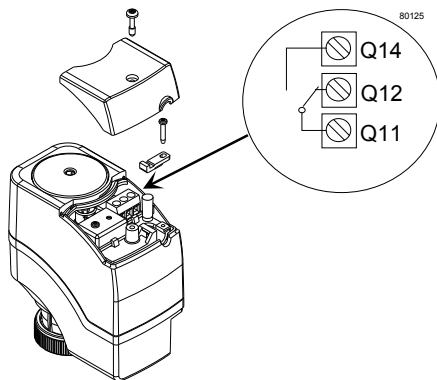


G0  
Y  
G

Neutralny systemowy  
Sygnal sterujący 0...10 V DC  
Potencjał systemowy 24 V AC/DC

## Zaciski przełącznika pomocniczego

SSA31.1  
SSA81.1



Nastawa fabryczna 50 %

0...50 %    Q11 → Q12

50...100 %    Q11 → Q14

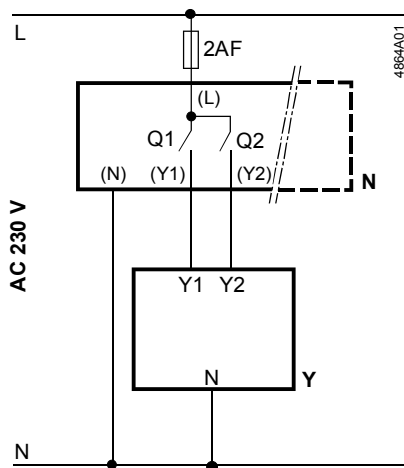
Punkt przełączania może być ustawiony przez obrócenie krzywki przełączającej za pomocą wkrętaka (patrz instrukcja montażu).

Zalecany kabel podłączeniowy: H03VV-F, 2 x 0,5...0,75 mm<sup>2</sup>.



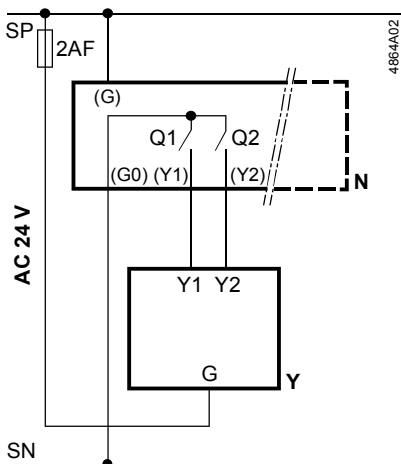
## Schematy połączeń

SSA31..



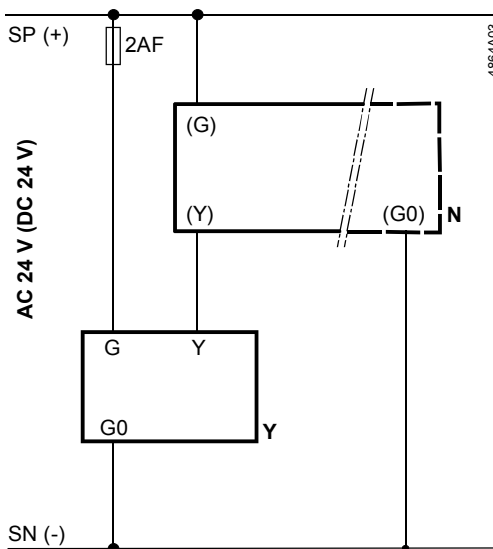
N Regulator  
 Y Siłownik  
 L Potencjał systemowy  
 230 V AC  
 N Neutralny systemowy  
 Y1, Y2 Sygnał sterujący OTWÓRZ,  
 ZAMKNIJ  
 Q1, Q2 Styki regulatora

SSA81..



N Regulator  
 Y Siłownik  
 SP, G Potencjał systemowy  
 24 V AC  
 SN, G0 Neutralny systemowy  
 Y1, Y2 Sygnał sterujący OTWÓRZ,  
 ZAMKNIJ  
 Q1, Q2 Styki regulatora

SSA61..



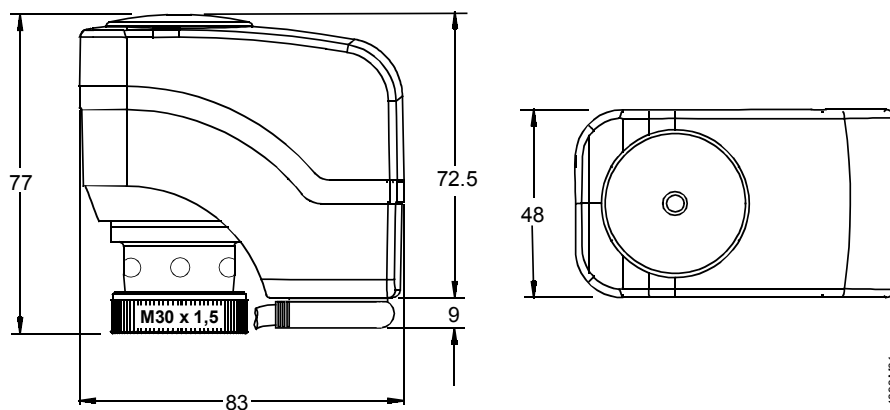
N Regulator  
 Y Siłownik  
 SP, G Potencjał systemowy  
 24 V AC/DC  
 SN, G0 Neutralny systemowy  
 Y Sygnał sterujący

## Wymiary

Wymiary w mm

### Siłowniki bez przełącznika pomocniczego

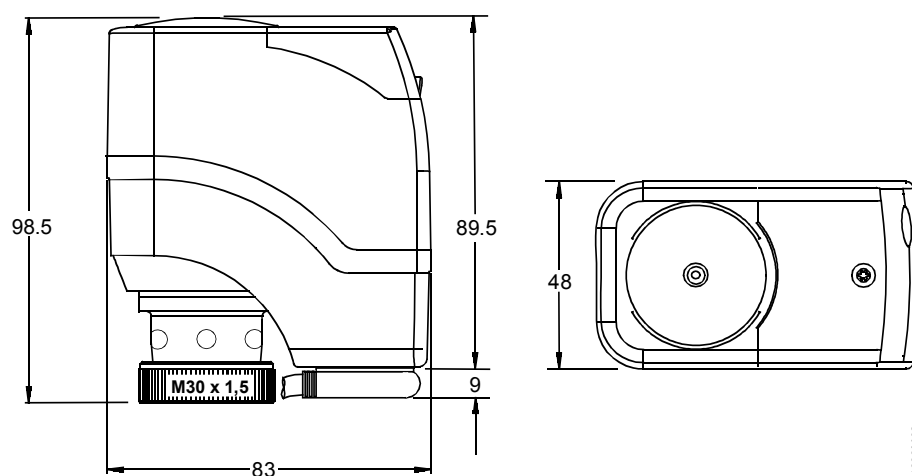
SSA31..  
SSA81..  
SSA61..



4893M01

### Siłowniki z przełącznikiem pomocniczym

SSA31.1..  
SSA81.1..



4893M02

## Numery serii

Oznaczenie typu	Obowiązuje od serii nr	Oznaczenie typu	Obowiązuje od serii nr
SSA31	J	SSA61	J
SSA31/00	J	SSA61/00	J
SSA31.1	J		
SSA81	J		
SSA81/00	J		
SSA81.1	J		